



Professional

GBH 185-LI

Robert Bosch Power Tools GmbH
70538 Stuttgart
GERMANY

www.bosch-pt.com

1 609 92A 7WU (2026.03) PS / 19



1 609 92A 7WU

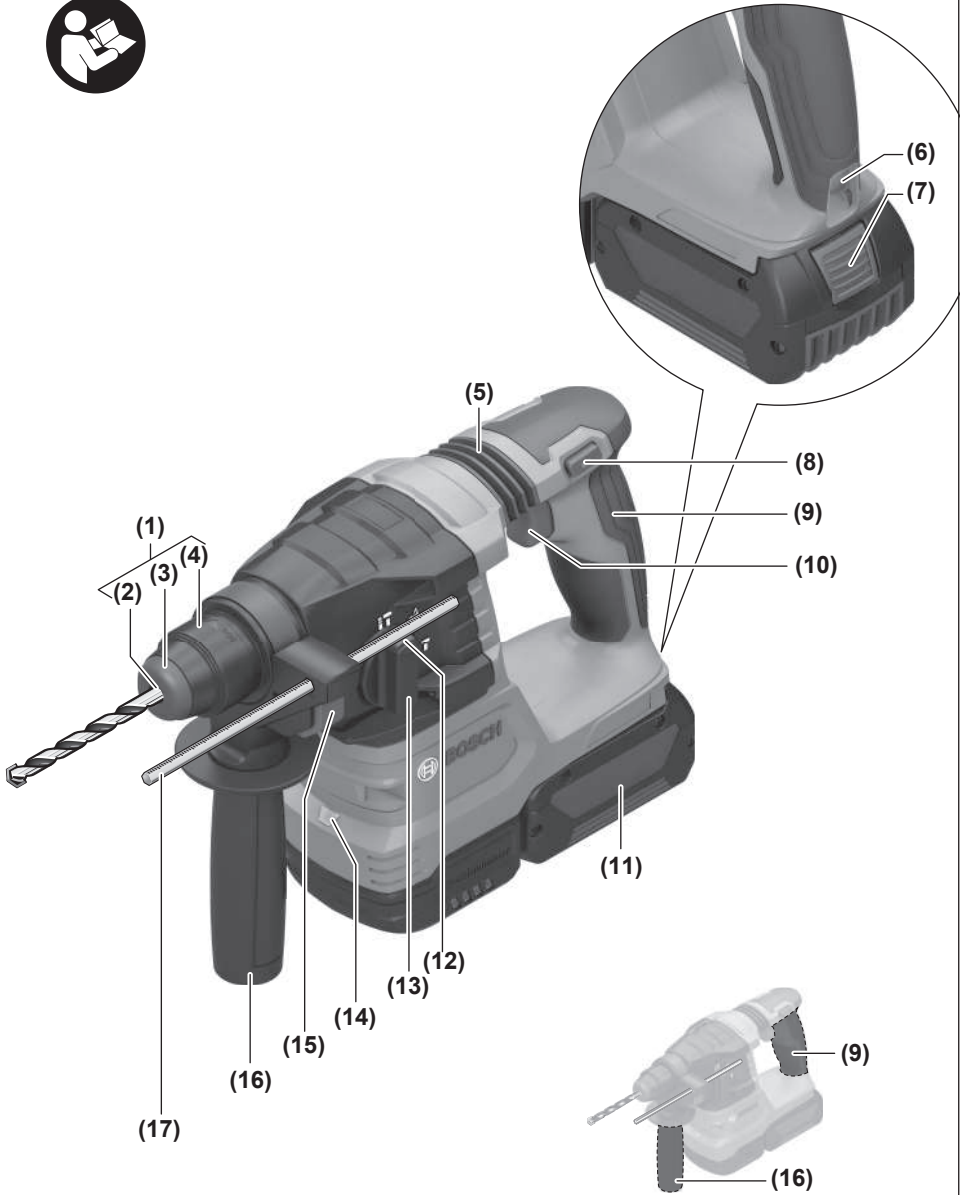


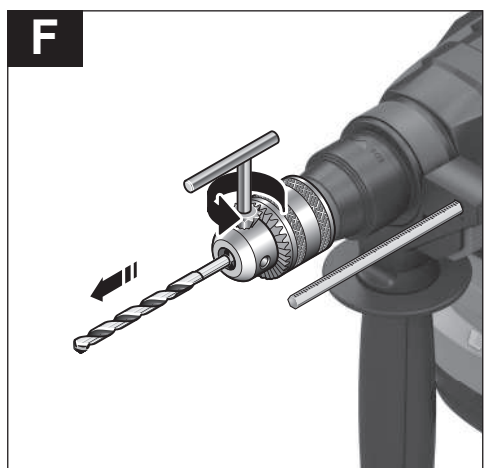
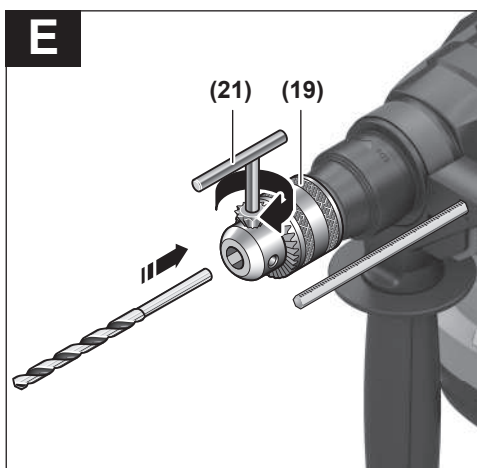
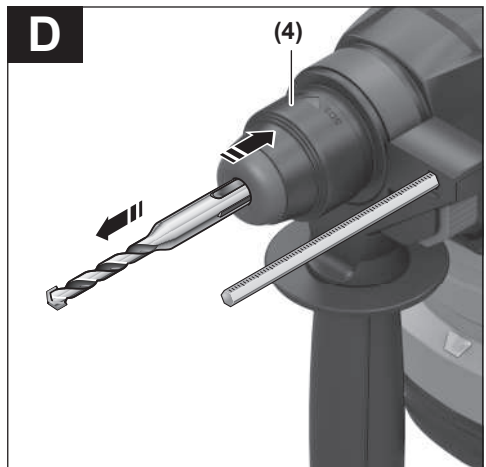
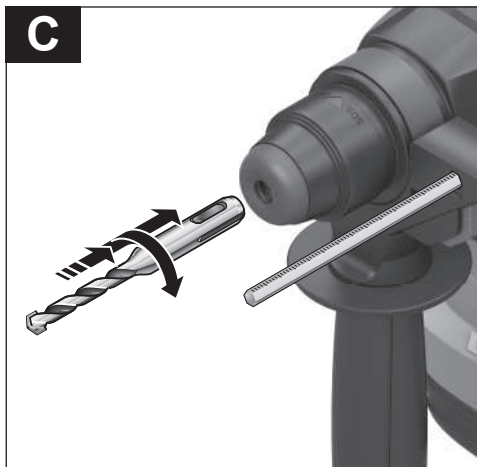
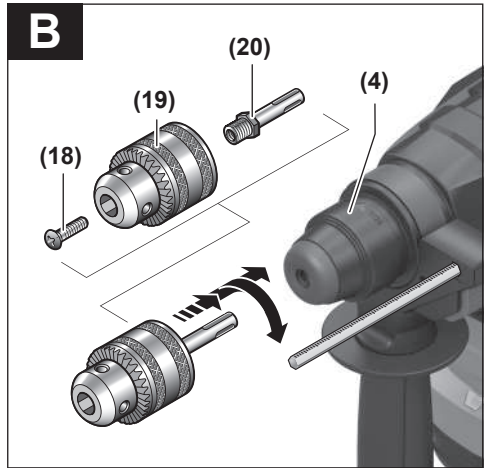
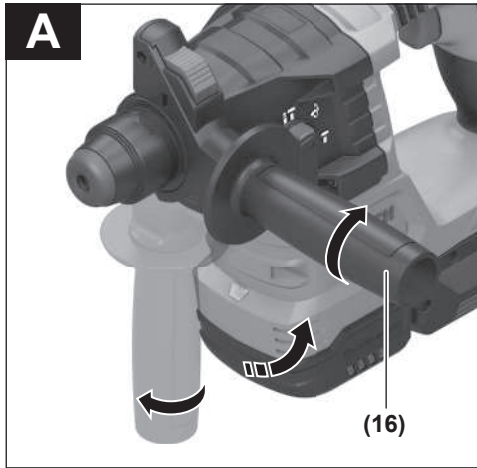
ka ორიგინალი ექსპლუატაციის
ინსტრუქცია

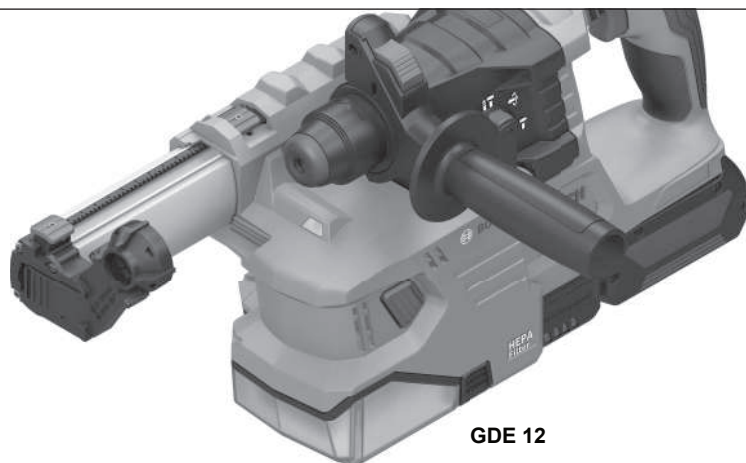
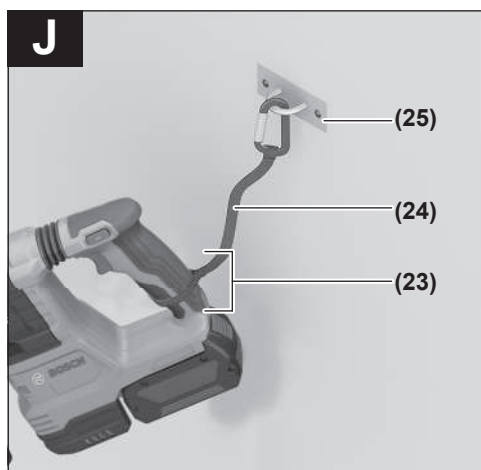


ქართული..... 83. 6







G**GDE 12****H****I****J**

ქართული

ელექტროხელსაწყოს ზოგადი უსაფრთხოების გაფრთხილებები

⚠ გაფრთხილება გაეცანით უსაფრთხოების ყველა გაფრთხილებას, ინსტრუქციას, ილუსტრაციას და სპეციფიკაციებს, რომლებიც ერთვის ამ ელექტროხელსაწყოს. ქვემოთ ჩამოთვლილი ყველა ინსტრუქციის შეუპოვებლობამ შეიძლება გამოიწვიოს ელექტროშოკი, ხანძარი და/ან სერიოზული დაზიანება.

შეინახეთ ყველა გაფრთხილებები და ინსტრუქციები შემდგომი გამოყენებისთვის. გაფრთხილებებში ტერმინი "ელექტროხელსაწყო" ეხება თქვენს ელექტროენერგიაზე მომუშავე (ელექტროქსელში ჩასართავ) ელექტროხელსაწყოს ან აკუმულატორზე მომუშავე (უკაბელო) ელექტროხელსაწყოს.

სამუშაო ადგილის უსაფრთხოება

- ▶ **სამუშაო ადგილი უნდა იყოს სუფთა და კარგად განათებული.** დაბინძურებული ან ჩაბნელებული ადგილები შესაძლოა გახდეს უბედური შემთხვევის გამომწვევი მიზეზი.
- ▶ **არ იმუშაოთ ელექტროხელსაწყოთი ფეთქებად გარემოში, სადაც არის აალებადი სითხეები, აირები ან მტვერი.** ელექტროხელსაწყოები წარმოქმნიან ნაპერწკლებს, რომლებმაც შეიძლება გამოიწვიონ მტვრის აალება ან კვამლი.
- ▶ **ელექტროხელსაწყოს მუშაობისას მოარიდეთ ბავშვები და უცხო პირები.** ყურადღების გაფანტვამ შესაძლოა გამოიწვიოს კონტროლის დაკარგვა.

ელექტროუსაფრთხოება

- ▶ **ელექტროხელსაწყო მოარიდეთ წვიმას ან ნესტიან პირობებს.** ელექტროხელსაწყოში შეღწეული წყალი გაზრდის ელექტროშოკის რისკს.

პირადი უსაფრთხოება

- ▶ **ელექტროხელსაწყოთი მუშაობისას იყავით ფხიზლად, აკონტროლეთ საკუთარი მოქმედება და იხელმძღვანელეთ საღი აზრით.** არ გამოიყენოთ ელექტროხელსაწყო დადოლო მდგომარეობაში ან ნარკოტიკების, ალკოჰოლის ან მედიკამენტების ზემოქმედების ქვეშ. უყურადღებობამ ელექტროხელსაწყოსთან მუშაობისას შესაძლოა გამოიწვიოს სერიოზული პირადი ზიანი.
- ▶ **გამოიყენეთ ინდივიდუალური დაცვის აღჭურვილობა.** ყოველთვის ატარეთ თვალის დამცავი საშუალება. დამცავი აღჭურვილობა,

როგორცაა მტვრისგან დასაცავი ნიღაბი, მოცურებისგან დამცავი უსაფრთხო ფეხსაცმელი, ჩაფხუტი ან სმენის დამცავი მოწყობილობა, რომელიც გამოიყენება შესაბამის პირობებში, შეამცირებს პირად დაზიანებებს.

- ▶ **უნებლიე ჩართვის აღკვეთა. დარწმუნდით, რომ ელექტრომომწყობილობა გამორთულ მდგომარეობაშია, სანამ ჩართავთ დენის წყაროში და/ან ჩასვამთ აკუმულატორს, აიღებთ ხელში ან გადაიტანთ იარაღს.** ელექტროხელსაწყოს გადატანა გადამრთველზე განთავსებული თითოთ ან ჩართულ მდგომარეობაში შესაძლოა გახდეს უბედური შემთხვევის გამომწვევი მიზეზი.
- ▶ **ელექტროხელსაწყოს ჩართვამდე, გამოიღეთ ნებისმიერი რეგულირების ან ქანჩის გასაღები.** რეგულირების ან ქანჩის გასაღები, რომელიც ჩარჩენილია ელექტროხელსაწყოს მბრუნავ ნაწილში, შესაძლოა გამოიწვიოს დაზიანება.
- ▶ **არ გადააჭარბოთ. ყოველთვის მყარად იდებთ ფეხზე და დაიცავით წონასწორობა.** ეს შესაძლებლობას გაძლევთ უკეთესად აკონტროლოთ ელექტროხელსაწყო მოულოდნელ სიტუაციებში.
- ▶ **ჩიცვით სათანადოდ. არ ატაროთ ფართო ტანსაცმელი ან სამკაული.** თქვენი თმა და ტანსაცმელი მოარიდეთ მოძრავ ნაწილებს. ფართო ტანსაცმელი, სამკაული ან გრძელი თმა შესაძლოა მოხდეს მოძრავ ნაწილებში.
- ▶ **თუ გათვალისწინებულია მტვრის შეკრეფი და შესასრუტი მოწყობილობების შეერთება, დარწმუნდით, რომ ისინი შეერთებულია და სწორად გამოიყენება.** მტვრის შემგროვებლის გამოყენებამ შესაძლოა შეამციროს მტვერთან დაკავშირებული საფრთხეები.
- ▶ **ხელსაწყოებთან მუშაობის დიდი გამოცდილების გამო არ დაკარგოთ სიფხიზლე და არ უგულბებლყოთ ხელსაწყოსთან მუშაობის უსაფრთხოების პრინციპები.** უყურადღებო ქმედებამ შესაძლოა წამში გამოიწვიოს მძიმე დაზიანება.

ელექტროხელსაწყოს გამოყენება და მოვლა

- ▶ **არ დაატანოთ ძალა ელექტროხელსაწყოს.** გამოიყენეთ სწორი ელექტროხელსაწყო დანიშნულებისამებრ. სწორი ელექტროხელსაწყო უკეთესად და უსაფრთხოდ შესრულებს სამუშაოს განუვთვნილ სიჭაქრებზე.
- ▶ **არ გამოიყენოთ ელექტროხელსაწყო, თუ გადამრთველი არ რთავს და გამორთავს მას.** ნებისმიერი ელექტროხელსაწყო, რომლის კონტროლი შეუძლებელია გადამრთველით, საშიშა და უნდა შეკეთდეს.
- ▶ **ელექტროხელსაწყოს ნებისმიერი მორგების განხორციელებამდე, აქსესუარების შეცვლამდე ან მის შენახვამდე, გამორთეთ შტეფსელი დენის წყაროდან და/ან მოხსენით აკუმულატორი, თუ ის მოხსნადია.**

უსაფრთხოების ასეთი პრევენციული ზომები ამცირებს ელექტროხელსაწყოთა შემთხვევითი ჩართვის რისკს.

- ▶ **შეინახეთ გამოყენებელი ელექტროხელსაწყოები ბავშვებისათვის მიუწვდომელ ადგილას და ნუ მისცემთ უფლებას პირებს, რომლებმაც არ იციან ელექტროხელსაწყოთა მუშაობა ან არ გაეცნენ წინამდებარე ექსპლუატაციის ინსტრუქციებს.** ელექტროხელსაწყოები საშიშია მოუმზადებელი მომხმარებლების ხელში.
- ▶ **მოუარეთ ელექტროხელსაწყოებს და აქსესუარებს.** შეამოწმეთ მოძრავი ნაწილების განლაგების ან შეკავშირების სისწორე, ნაწილების სიმართლე და ნებისმიერი სხვა მდგომარეობა, რამაც შესაძლოა იმოქმედოს ელექტროხელსაწყოთა მუშაობაზე. დაზიანების შემთხვევაში, შეაკეთეთ ხელსაწყო გამოყენებამდე. ბევრი უბედური შემთხვევა გამოიწვევია ცუდად მოვლილი ელექტროხელსაწყოებით.
- ▶ **მჭრელი ხელსაწყოები შეინახეთ ბასრ და სუფთა მდგომარეობაში.** სათანადოდ მოვლილი საჭრელი ხელსაწყოები ბასრი მჭრელი პირებით ნაკლებად იჭედება და უფრო ადვილი სამართავია.
- ▶ **გამოიყენეთ ელექტროხელსაწყო, აქსესუარები და დასაერთებელი ელემენტები ამ ინსტრუქციის შესაბამისად, სამუშაო პირობებისა და შესასრულებელი სამუშაოს გათვალისწინებით.** ელექტროხელსაწყოთა გამოყენება სხვა დანიშნულებით შესაძლოა გამოიწვიოს სახიფათო მდგომარეობა.
- ▶ **სახელოები და ზედაპირები შეინახეთ მშრალად, სუფთად, ცხიმისა და დაბინძურების გარეშე.** მოლიპული სახელოები და ზედაპირები არ იძლევა ხელსაწყოთა უსაფრთხო გამოყენების და კონტროლის შესაძლებლობას მოულოდნელ სიტუაციებში.

ხელსაწყოთა აკუმულატორის გამოყენება და მოვლა

- ▶ **დამუხტეთ მხოლოდ მწარმოებლის მიერ მითითებული დასაშუბტი მოწყობილობით.** დასაშუბტმა მოწყობილობამ, რომელიც შესაფერისია ერთი ტიპის აკუმულატორისთვის, შეიძლება შექმნას ხანძრის საფრთხე სხვა აკუმულატორთან გამოყენებისას.
- ▶ **გამოიყენეთ ელექტროხელსაწყოები მხოლოდ სპეციალურად განსაზღვრული აკუმულატორებით.** ნებისმიერი სხვა აკუმულატორის გამოყენებამ შეიძლება გამოიწვიოს დაზიანებისა და ხანძრის რისკი.
- ▶ **როდესაც აკუმულატორი არ გამოიყენება, არ შეინახოთ იგი სხვა ლითონის საგნებთან, როგორცაა ქაღალდის სამაგრები, მონეტები, გასაღებები, ლურსმნები, ხრახნები ან სხვა პატარა ლითონის საგნები, რომლებსაც შეუძლიათ ერთი ტერმინალის მეორესთან**

დაკავშირება. აკუმულატორის ტერმინალების მოკვლე შეერთვამ შეიძლება გამოიწვიოს დაზიანება ან ხანძარი.

- ▶ **არასათანადო პირობებში შესაძლებელია სითხის დაღვრა აკუმულატორიდან; მოერიდეთ კონტაქტს.** შემთხვევითი კონტაქტისას, ჩამობანეთ ელემენტი. თუ სითხე თვალში მოგხვდება, მიმართეთ სამედიცინო დახმარებას. აკუმულატორიდან დაღვრილმა სითხემ შეიძლება გამოიწვიოს გაღიზიანება ან დაამწვრობა.
- ▶ **არ გამოიყენოთ დაზიანებული ან შეცვლილი აკუმულატორი ან ხელსაწყო.** დაზიანებულმა ან შეცვლილმა აკუმულატორებმა შეიძლება გამოავლინოს არაპროგნოზირებადი მოქმედება, რამაც შეიძლება გამოიწვიოს ხანძარი, აფეთქება ან დაზიანების რისკი.
- ▶ **მოარიდეთ აკუმულატორი ან ხელსაწყო ცეცხლს ან მაღალ ტემპერატურას.** ცეცხლის ან 130 °C-ზე მაღალი ტემპერატურის ზემოქმედებამ შეიძლება გამოიწვიოს აფეთქება.
- ▶ **დაიცავით დამუხტვის ყველა ინსტრუქცია და არ დამუხტოთ აკუმულატორი ან ხელსაწყო ინსტრუქციებში მითითებულ ტემპერატურის დიაპაზონის ფარგლებს გარეთ.** არასწორმა დამუხტვამ ტემპერატურაზე განსაზღვრული დიაპაზონის ფარგლებს მიღმა შეიძლება დაზიანოს აკუმულატორი და გაზარდოს ხანძრის რისკი.

ტექნიკური მომსახურება

- ▶ **თქვენს ელექტროხელსაწყოთა ტექნიკური მომსახურებისთვის მიმართეთ კვალიფიციურ სპეციალისტს მხოლოდ დენტური სათანადო ნაწილებს გამოყენებით.** ეს უზრუნველყოფს ელექტროხელსაწყოთა უსაფრთხოების დაცვას.
- ▶ **არასოდეს არ შეაკეთოთ დაზიანებული აკუმულატორები.** აკუმულატორების ტექნიკური მომსახურება უნდა განახორციელოს მხოლოდ ავტორიზებულმა ტექნიკური მომსახურების პროვაიდერებმა.

ჩაქეჩის უსაფრთხოების გაფრთხილებები

უსაფრთხოების ინსტრუქციები ყველა ოპერაციისთვის

- ▶ **ატარეთ ყურის დამცველები.** ხმაურმა შეიძლება გამოიწვიოს სმენის დაკარგვა.
- ▶ **გამოიყენეთ დამხმარე სახელურ(ებ)ი, თუ მოყვება ხელსაწყოთა.** კონტროლის დაკარგვამ შეიძლება გამოიწვიოს დაზიანება.
- ▶ **დაიჭერეთ ელექტროხელსაწყო იზოლირებულ სახელურებით, მუშაობის შესრულებისას, სადაც მჭრელი აქსესუარები ან სამაგრები შეიძლება შეეხოს ფარულ გაყვანილობას.** მჭრელი აქსესუარები ან სამაგრები კონტაქტისას ძაბვის ქვეშ მყოფ სადენთან ელექტროხელსაწყოთა ლითონის ნაწილები შესაძლოა დენგამტარი

გახდეს და გამოიწვიოს ოპერატორის ელექტროშოკი.

უსაფრთხოების ტექნიკის მითითებები პერფორატორით გრძელი ბურღების გამოყენებისას

- ▶ ყოველთვის დაიწყეთ ბურღვა დაბალ სიჩქარეზე, ისე რომ ბურღის წვერი კონტაქტში იყოს დასამუშავებელი დეტალთან. უფრო მაღალ სიჩქარეებზე, თუ ბურღი მაღალ სიჩქარეზე თავისუფლად იბრუნებს დასამუშავებელ დეტალთან შეხების გარეშე, ის შეიძლება გაიღუნოს, რამაც შესაძლოა სხეულის დაზიანება გამოიწვიოს.
- ▶ ბურღისას, დაატანეთ ძალა ბურღით, მხოლოდ სწორ ხაზზე და ზედმეტად არ დააწვით. ბურღები შეიძლება გაიღუნოს და გამოიწვიოს ხელსაწყო გატეხვა ან მართვის კონტროლის დაკარგვა და შედეგად, სხეულის დაზიანება.

დამატებითი უსაფრთხოების ინფორმაცია

- ▶ გამოიყენეთ შესაბამისი დეტექტორები სამუშაო ზონაში ფარული მიწოდების ხაზების დასადგენად ან მიმართეთ დახმარებისთვის ადგილობრივ კომუნალური მომსახურების კომპანიას. ელექტროკავაბელებთან კონტაქტმა შეიძლება გამოიწვიოს ხანძარი და ელექტროშოკი. გაზის ხაზების დაზიანებამ შეიძლება გამოიწვიოს აფეთქება. წყლის მილების დამსხვრევა იწვევს ქონების დაზიანებას.
- ▶ ყოველთვის დაელოდეთ, სანამ ელექტროხელსაწყო ბოლომდე გაჩერდება სანამ დადებთ მას ქვემოთ. გამოყენებისას ხელსაწყო შეიძლება გაიჭედოს და გამოიწვიოს თქვენს მიერ ელექტროსაწყოზე კონტროლის დაკარგვა.
- ▶ დააფიქსირეთ სამუშაო ნაწილი. ნაკეთობის დააფიქსირება დამჭერი მოწყობილობით ან გირაგით უფრო უსაფრთხოა, ვიდრე ხელით.
- ▶ აკუმულატორის დაზიანების და არასწორი გამოყენების შემთხვევაში, შეიძლება გამოიყოს ორთქლი. აკუმულატორი შეიძლება აინთოს ან აფეთქდეს. დარწმუნდით, რომ ადგილი კარგად ნიაკვდება და მიმართეთ ექიმს, თუ განიცდით რაიმე გვერდით მოვლენებს. ორთქლმა შესაძლოა გაგიღიზიანოთ სასუნთქი სისტემა.
- ▶ არ გადააკეთოთ და არ გახსნათ ბატარეა. ამასთან ჩნდება მოკლე ჩართვის საფრთხე.
- ▶ აკუმულატორი შეიძლება დაზიანდეს წვეტიანი ობიექტებით, მაგალითად, ლურსმუხებით ან ხრახნისებით ან გარედან მიყენებული ძალით. შეიძლება მოხდეს შიდა მოკლე შერთვა, რომელმაც შესაძლოა გამოიწვიოს აკუმულატორის გადაწვა, ბოლი, აფეთქება და გადახურება.
- ▶ აკუმულატორი გამოიყენეთ მხოლოდ მწარმოებლის ნაწარმში. მხოლოდ ასე არის

აკუმულატორი დაცული სახიფათო გადატვირთვისგან.



დაიცავით აკუმულატორი გადახურებისგან, მაგ.: მზის სხივების მუდმივი ზემოქმედებისგან, ცეცხლისგან, ჭუჭყისგან,

- წყლისგან და სინესტისგან. არსებობს აფეთქების და მოკლე ჩართვის საფრთხე.
- ▶ არ შეხებით აპლიკაციის ხელსაწყოებს ან კორპუსის გვერდითა კომპონენტებს ექსპლუატაციის შემდეგ მალევე. ისინი შეიძლება ძლიერად გახურდეს მუშაობის დროს და გამოიწვიოს დამწვრობა.
- ▶ აპლიკაციის ხელსაწყო შეიძლება გაიჭედოს გაბურღვის დროს. დარწმუნდით, რომ მყარად დგახათ ფეხზე და დაიჭირეთ ელექტროხელსაწყო მჭიდროდ ორივე ხელით. სხვაგვარად დაკარგავთ ელექტროხელსაწყოზე კონტროლს.
- ▶ ფრთხილად იყავით ჩიზელით დანგრევის სამუშაოების შესრულებისას. სანგრევი მასალის ვარდნილმა ფრაგმენტებმა შესაძლოა დაგაზიანონ თქვენ ან გარშემომყოფები.
- ▶ დაიჭირეთ ელექტროხელსაწყო მჭიდროდ ორივე ხელით და დარწმუნდით, რომ მყარად დგახათ ფეხზე. ელექტროხელსაწყო უფრო საიმედოთ შეგიძლიათ მართოთ ორივე ხელით.
- ▶ ჩამოსაკიდი მარყუჟის სამაგრის (6) და ჩამოსაკიდი მარყუჟის გამოყენება ვარდნისგან დასაცავად. გამოიყენეთ ჩამოსაკიდი მარყუჟის სამაგრი (6) მხოლოდ ჩამოსაკიდი მარყუჟის განთავსებისთვის.
- ▶ არასოდეს არ მიამაგროთ ვარდნისგან დამცავი აღჭურვილობა (24) ქამრის სამაგრზე (6).

პროდუქტის და მომსახურების აღწერილობა



წიაკითხეთ ყველა მითითება და უსაფრთხოების ტექნიკის ინსტრუქცია. უსაფრთხოების ტექნიკის მითითებების და ინსტრუქციების არ გათვალისწინებამ შეიძლება

გამოიწვიოს ელექტროშოკი, ხანძარი და/ან სერიოზული მძიმე ტრავმა. იმოქმედეთ ილუსტრაციების შესაბამისად ექსპლუატაციის სახელმძღვანელოს დასაწყისში.

გამოყენება დანიშნულებისამებრ

ელექტროხელსაწყო განკუთვნილია ბეტონში, აგურში და ქვაში პერფორაციისთვის, ისევე როგორც მსუბუქი საპოხი სამუშაოებისთვის. ის აგრეთვე ვარგისია ხის, ლითონის, კერამიკის და პლასტიკის დარტყმის გარეშე გახვრეტისთვის. ელექტროხელსაწყო ელექტრონული რეგულირებით და ბრუნის მიმართულების

რევერსით ვარგისია აგრეთვე ხრახნების ჩახრახვნის და ამოხრახვნისთვის.

გამოსახული კომპონენტები

წარმოდგენილი კომპონენტების ნუმერაცია ეხება ელექტროხელსაწყო სურათს ილუსტრაციების გვერდზე.

- (1) SDS plus საბურღი პატრონი
- (2) ვაზნა SDS plus ინსტრუმენტისთვის
- (3) მტვრისგან დამცავი თავაკვი
- (4) დამაფიქსირებელი მილისი
- (5) ვიბრაციის დემპფირება
- (6) სამაგრი ჩამოსაკიდი მარყუჟისთვის
- (7) აკუმულატორის განბლოკვის ღილაკი^{a)}
- (8) ბრუნვის მიმართულების გადამრთველი
- (9) სახელური (იზოლირებული ზედაპირით)
- (10) ამომრთველი
- (11) აკუმულატორი^{a)}
- (12) დარტყმების გამორთვის/ბრუნვის შეჩერების განბლოკვის ღილაკი
- (13) დარტყმების გამორთვა/ბრუნვის შეჩერება განათება
- (15) სიღრმის შემზღუდველი ღილაკი
- (16) დამატებითი სახელური (იზოლირებული ზედაპირით)
- (17) სიღრმის შემზღუდველი
- (18) ბურღის ვაზნის საჩერებელი ხრახნი კბილანიანი გვირგვინით^{a)}
- (19) საბურღი ვაზნა კბილანიანი გვირგვინით^{a)}
- (20) SDS plus ბურღის ვაზნის კუდი
- (21) ბურღის პატრონის გასადები
- (22) უნივერსალური დამჭერი SDS plus კუდით
- (23) ელექტროხელსაწყო ვარდნისგან დამცავი აღჭურვილობის დამაგრების ადგილი
- (24) ვარდნისგან დამცავი აღჭურვილობა^{a)}
- (25) ვარდნისგან დამცავი ტროსის ფიქსირებული წერტილი^{a)}

a) ეს აქსესუარები არ შედის მოწოდების სტანდარტულ კომპლექტში.

ტექნიკური მონაცემები

აკუმულატორული პერფორატორი		GBH 185-LI
სასაქონლო ნომერი		3 611 J24 0..
ნომინალური ძაბვა	ვ=	18
დარტყმების რაოდენობა ^{A)}	წთ ⁻¹	0-4675
ბრუნთა ნომინალური რიცხვი ^{A)}		
- ბრუნის მარჯვენა მიმართულება	წთ ⁻¹	0-1050

აკუმულატორული პერფორატორი		GBH 185-LI
- ბრუნის მარცხენა მიმართულება	წთ ⁻¹	0-1050
ხელსაწყო ვაზნა		SDS plus
შპინდელის ყელის დიამეტრი	მმ	50
ბურღის მაქს. Ø		
- ბეტონი	მმ	22
- ფოლადი	მმ	13
- მერქანი	მმ	20
მასა ^{B)}	კგ	2,3
სიგრძე	მმ	296
სიმაღლე	მმ	208
გარემოს რეკომენდირებული ტემპერატურა დამუხტვისას	°C	0 ... +35
გარემოს დასაშვები ტემპერატურა ექსპლუატაციის ^{C)} და შენახვის დროს	°C	-20 ... +50
რეკომენდირებული აკუმულატორები სრული სიმძლავრის მისაღწევად		ProCORE18V... ≥ 4,0 ასტო EXPERT18V...
თავსებადი აკუმულატორები		GBA18V... GBA 18V... ProCORE18V... EXPERT18V... EXBA18V... CORE18V...
რეკომენდირებული დასამუხტი მოწყობილობები		GAL18... GAL 18... GAL 36... GAL12V/18... GAL 12V/18... GAX 18... EXAL18...

- A) აკუმულატორის მიერ გამოშვა 20-25 °C დროს **GBA 18V 4.0Ah.**
- B) დამატებითი სახელური (16), აკუმულატორის გარეშე (აკუმულატორის წინა შეგიძლიათ ნახოთ ვებ-გვერდზე www.bosch-professional.com)
- C) შემზღუდელი სიმძლავრე < 0 °C ტემპერატურაზე მნიშვნელოვანი შეიძლება ვარირებდეს ნაწარმზე და გამოყენების ვარიანტზე და გარემო პირობებზე დამოკიდებულია. უფრო დაწვრილებითი ინფორმაცია მოყვანილია საიტზე www.bosch-professional.com/wac.

მონაცემები ხმაურზე/ვიბრაციაზე

GBH 185-LI:
GBH 185-LI + GDE 12:
GBH 185-LI:

დარტყმითი ბურღვა ბეტონში: $a_{n, HD} = 18,1$ მ/წმ²
 (K = 1,5 მ/წმ²), $p_{F, HD} = 897$ მ/წმ² (K = 175 მ/წმ²)
 დაფხვანა: $a_{n, CHeg} = 12,8$ მ/წმ² (K = 1,5 მ/წმ²),
 $p_{F, CHeg} = 588$ მ/წმ² (K = 82 მ/წმ²)

GBH 185-LI + GDE 12:

დარტყმითი ბურღვა ბეტონში: $a_{n, HD} = 16,1$ მ/წმ²
 (K = 1,5 მ/წმ²), $p_{F, HD} = 874$ მ/წმ² (K = 34 მ/წმ²)

მოცემულ ინსტრუქციაში მოყვანილი ვიბრაციის და ხმაურის დონე გაზომილია სტანდარტიზებული პროცედურის შესაბამისად და შეიძლება გამოყენებულ იქნას ელექტროხელსაწყოების ერთმანეთთან შედარებისთვის. ეს გამოიყენება აგრეთვე ვიბრაციის და ხმაურის წინასწარი შეფასებისთვის.

ვიბრაციის და ხმაურის მითითებული დონეები მოიცავს ელექტროხელსაწყო გამოყენების ძირითად სფეროებს. თუ ელექტროხელსაწყო გამოიყენება სხვა სფეროებში, განსხვავებული აღჭურვილობით ან არასაკმარისი მომსახურებით, მაშინ ვიბრაციის და ხმაურის დონეები შეიძლება განსხვავდებოდეს. ეს მნიშვნელოვნად ზრდის ვიბრაციის და ხმაურის დონეს მუშაობის მთელი პროცესის განმავლობაში.

ვიბრაციის და ხმაურის ზუსტი დონის დასადგენად უნდა გაითვალისწინოთ აგრეთვე დრო, როდესაც ინსტრუმენტი გამორთულია ან მუშაობს, მაგრამ ფაქტურად არ გამოიყენება. ეს მნიშვნელოვნად ამცირებს ვიბრაციის და ხმაურის დონეს მუშაობის მთელი პროცესის განმავლობაში.

განსაზღვრეთ ოპერატორის დაცვის დამატებითი ზომები, მაგ.: ელექტროხელსაწყო და აღჭურვილობის მომსახურება, ხელების გათბობა, საშუალო პროცესების ორგანიზება.

აკუმულატორი

Bosch-ში შეგიძლიათ შეიძინოთ აკუმულატორიანი ელექტროხელსაწყოები აკუმულატორის გარეშე. შეფუთვაზე მითითებულია, მოჰყვება თუ არა აკუმულატორი ელექტროხელსაწყოს თქვენს კომპლექტს.

აკუმულატორის მუხტი

▶ გამოიყენეთ მხოლოდ ტექნიკურ მახასიათებლებში მითითებული სამუხტი მოწყობილობები. მხოლოდ ეს სამუხტი მოწყობილობებია ვარგისი თქვენს ელექტროხელსაწყოს ლითიუმის იონიანი აკუმულატორისთვის.

მითითება: გადაზიდვის საერთაშორისო წესების შესაბამისად ლითიუმ-იონური აკუმულატორები მოდის ნახევრად დამუხტული. სრული სიმძლავრის უზრუნველყოფის მიზნით დამუხტეთ აკუმულატორი სრულად პირველი გამოყენების წინ.

აკუმულატორის დაყენება

ჩასვით დამუხტული აკუმულატორი ბუდეში წკაპუნამდე.

აკუმულატორის ამოღება


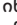
იმისათვის, რომ ამოიღოთ აკუმულატორის მუხტი, დააჭირეთ განბლოკვის ღილაკს და ამოიღეთ ის. ამასთან არ გამოიყენოთ ძალა.

აკუმულატორი აღჭურვილია ფიქსირების 2 საფეხურით, რომელიც განკუთვნილია აკუმულატორის ამოვარდნისგან დასაცავად განბლოკვის ღილაკზე შემთხვევით დაჭერისას. სანამ აკუმულატორი ელექტროხელსაწყოშია, ნამბარას უჭირავს ის შესაბამის ჰობიციაში.

აკუმულატორის მუხტის დონის ინდიკატორი

შენიშვნა: ყველა ტიპის აკუმულატორს არ აქვს მუხტის ინდიკატორი.

მწვანე LED-ები აკუმულატორის მუხტის დონის ინდიკატორზე აჩვენებს მისი მუხტის დონეს. უსაფრთხოების მიზნიდან გამომდინარე ინდიკატორი ასახავს მუხტის დონეს მხოლოდ მაშინ, როდესაც ელექტროხელსაწყო არ გამოიყენება.

დააჭირეთ აკუმულატორის მუხტის დონის ინდიკატორის ღილაკს  ან  მუხტის დონის ინდიკაციისთვის. ეს აგრეთვე შესაძლებელია ინსტრუმენტისგან გამორთულ აკუმულატორზე. თუ აკუმულატორის ბატარეის მუხტის დონის ინდიკატორის ღილაკზე დაჭერის შემდეგ არ აინთება არც ერთი LED, ეს ნიშნავს, რომ აკუმულატორი გაუმართავია და ექვემდებარება გამოცვლას.

აკუმულატორის ტიპი GBA 18V... | GBA18V...



LED	ტეკადობა
უწყვეტი ნათება 3 მწვანე LED	60–100 %
უწყვეტი ნათება 2 მწვანე LED	30–60 %
უწყვეტი ნათება 1 მწვანე LED	5–30 %
ციმციმა ნათება 1 მწვანე LED	0–5 %

აკუმულატორის ტიპი ProCORE18V... | EXPERT18V... | EXBA18V... | CORE18V...





LED	ტეკადობა
უწყვეტი ნათება 5 მწვანე LED	80–100 %
უწყვეტი ნათება 4 მწვანე LED	60–80 %
უწყვეტი ნათება 3 მწვანე LED	40–60 %
უწყვეტი ნათება 2 მწვანე LED	20–40 %
უწყვეტი ნათება 1 მწვანე LED	5–20 %
ციმციმა ნათება 1 მწვანე LED	0–5 %

აკუმულატორის გაუმართაობის რისკის ამოცნობა


EXPERT18V... | EXBA18V...

აკუმულატორის მუხტის დონის გარდა, LED ინდიკატორებიც მიუთითებს აკუმულატორის გაუმართაობის რისკის შესახებ.

ფუნქციის აქტივაციისთვის, დააჭირეთ და გეჭირით მუხტის დონის ინდიკატორი  3 წამის განმავლობაში. აკუმულატორის მდგომარეობის ანალიზზე მიუთითებს მორბენალი სინათლე აკუმულატორის მდგომარეობის ინდიკატორზე. შედეგი აისახება აკუმულატორის მუხტის დონის ინდიკატორზე.

 **1 LED:** აკუმულატორს აქვს გაუმართაობის მაღალი რისკი.

სიმძლავრე და მუშაობის ხანგრძლივობა შეიძლება შემცირებული იყოს. რეკომენდირებულია აკუმულატორის გამოცვლა.

 **5 LED:** აკუმულატორი კარგ მდგომარეობაშია გაუმართაობის

დაბალი რისკით.

ყურადღება მიაქციეთ: აკუმულატორის გაუმართაობის რისკის შეფასებას აქვს მხოლოდ ორი საფეხური და გთავაზობთ გამარტივებულ შეფასებას. აკუმულატორი ან კარგ მდგომარეობაშია, ან გაზრდილია გაუმართაობის წარმოქმნის რისკი. აკუმულატორის მდგომარეობა არ აისახება პროცენტებში.

აკუმულატორისადმი ოპტიმალური მოპყრობის ინსტრუქცია

დაიცავით აკუმულატორი ნეტის და წყლის ზემოქმედებისგან.

შეინახეთ აკუმულატორი მხოლოდ ტემპერატურის -20°C -დან 50°C -მდე დიაპაზონში.

აკუმულატორი ზაფხულში არ დატოვოთ ავტომობილში.

რეგულარულად გაწმინდეთ სავენტლიაციო ხვრელები რბილი მშრალი ჯაგრისით.

დამუხტვის შემდეგ მუშაობის ხანგრძლივობის საგრძნობი შემცირება მიუთითებს, რომ აკუმულატორი ძველდება და საჭიროა მისი გამოცვლა.

დაიცავით უტილიზაციის მითითებები.

აწყობა

- ▶ ელექტროხელსაწყობი ნებისმიერი სამუშაოს შესრულების წინ (მაგ.: ტექნიკური მომსახურება, სამუშაო ხელსაწყოს შეცვლა და ა.შ.) ამოიღეთ აკუმულატორი ელექტროხელსაწყობიდან. ამომრთველებზე შემთხვევით დაჭერისას ჩნდება ტრავმის მიღების საშიშროება.

დამატებითი ტარი

- ▶ ელექტროხელსაწყობი იმუშავებთ მხოლოდ დამატებითი ტარით (16).
- ▶ ყურადღება მიაქციეთ, რომ დამატებითი ტარი ყოველთვის მჭიდროდ იყოს მოჭკრილი. წინააღმდეგ შემთხვევაში შეიძლება დაკარგოთ თქვენს ელექტროხელსაწყობზე კონტროლი მუშაობის დროს.

დამატებითი ტარის მოტრიალება (იხ. სურ. A)

დამატებითი ტარი (16) შეგიძლიათ დააყენოთ ნებისმიერ პოზიციასზე უსაფრთხოდ და მოხერხებული სამუშაო პოზიციისთვის.

- მოატრიალეთ დამატებითი ტარის ქვედა სახელური (16) საათის ისრის საწინააღმდეგოდ და მოატრიალეთ დამატებითი ტარი (16) საჭირო პოზიციასზე. შემდეგ მოქაჩეთ დამატებითი ტარის ქვედა სახელური (16), საათის ისრის მიმართულებით. თვალი ადევნეთ რათა, დამატებითი ტარის ხამუტი კორპუსის განსაზღვრულ ღარში იყოს.

საბურღი პატრონის და ინსტრუმენტის არჩევა

დარტყმითი ბურღისთვის და ნგრევისთვის დაგჭირდებათ იარაღი SDS plus, რომელიც უნდა ჩასვთ საბურღ ვაზნაში SDS plus.

ხეში, ლითონში, კერამიკაში და სინთეტიკურ მასალაში დარტყმების გარეშე ბურღისთვის, აგრეთვე ჩახრახუნისთვის გამოიყენება ინსტრუმენტი SDS plus გარეშე (მაგ.: ბურღები ცილინდრული კუდით). ამ ინსტრუმენტებისთვის დაგჭირდებათ მუშტოვანი პატრონი.

მითითება: გამოიყენეთ საბურღი პატრონი კბილაწვანი გვირგვინით მხოლოდ ტრეკშიში ბურღვა დარტყმის გარეშე.

საბურღი პატრონის გამოცვლა

კბილანიანი გვირგვინით საბურღი პატრონის დაყენება/მოსნა

იმისათვის, რომ შესაძლებელი იყოს სამუშაო იარაღით SDS plus-ის გარეშე მუშაობა (მაგ. ცილინდრული ბოლოვანა ბურღებით), საჭიროა დააყენოთ შესაბამისი საბურღი ვაზნა (კბილაგვირგვინიანი ან სწრაფმომჭერი საბურღი ვაზნა).

კბილანიან გვირგვინიანი საბურღი პატრონის მონტაჟი (იხ. გამ. B)

- ჩახრახნეთ საჯდომი კუდი SDS plus (20) კბილანიან-გვირგვინიან საბურღ პატრონი (19). დაამაგრეთ კბილანიან-გვირგვინიანი საბურღი პატრონი (19) საჩერებელი ხრახნით (18). გახსოვდეთ, რომ დამცავი ხრახნი მარცხენა კუთხვილიანია.

კბილაგვირგვინიანი ვაზნას მონტაჟი (იხ. სურ. B)

- გაწმინდეთ და ოდნავ გააოხეთ საჯდომი კუდის ჩასასმელი ბოლო.

- ჩასვით კბილანიან-გვირგვინიანი საბურღი პატრონის საჯდომი კუდი, პატრონში ჩახრახვნით ავტომატურ ფიქსაციამდე.
- შეამოწმეთ ფიქსაცია, სცადეთ გამოწიოთ კბილანიან-გვირგვინიანი საბურღი პატრონი.

კბილანიან-გვირგვინიანი საბურღი პატრონის მოხსნა

- გამოწიეთ ფიქსირების გილბა (4) უკან და მოხსენით კბილანიან-გვირგვინიანი საბურღი პატრონი (19).

სამუშაო ინსტრუმენტის გამოცვლა

მტვრისგან დაცვის თავსახური (3) მნიშვნელოვნად ამცირებს ბურღვისას მტვრის პატრონში მოხვედრას. ინსტრუმენტის დაყენებისას დარწმუნდით, რომ მტვრისგან დაცვის თავსახური (3) არ არის დაზიანებული.

- ▶ **მაშინვე გამოცვალეთ მტვრისგან დაცვის თავსახური დაზიანების შემთხვევაში. რეკომენდირებულია შეუკვეთოთ მტვრისგან დაცვის თავსახური მომსახურების ცენტრის მეშვეობით.**

სამუშაო ინსტრუმენტის გამოცვლა SDS plus სამუშაო ინსტრუმენტის SDS plus დაყენება (იხ. სურ. C)

საბურღი ვაზნის მეშვეობით SDS plus (1) შეგიძლიათ ადვილად და მოხერხებულად გამოცვალთ იარაღი დამატებითი იარაღების გამოყენების გარეშე.

- გაწმინდეთ და ოდნავ გაპოხეთ სამუშაო იარაღის ბოლოვანა.
- ჩასვით მოსახსნელი იარაღი, ვაზნაში ჩახრახვნით (2) ავტომატურ ფიქსაციამდე.
- შეამოწმეთ ფიქსაცია, სცადეთ გამოწიოთ სამუშაო იარაღი.

SDS plus სისტემის მეშვეობით შესაძლებელია მოხსნადი იარაღის თავისუფლად გადაადგილება. ამის მეშვეობით უქმი სვლის დროს ხდება რადიალური დარტყმა. ეს არ მოქმედებს ხვრელის შესრულების სიზუსტეზე, ვინაიდან ბურღვისას ხდება ბურღვის ცენტრირება.

სამუშაო ინსტრუმენტის SDS plus მოხსნა (იხ. სურ. D)

- გაწიეთ ფიქსაციის მილისი (4) უკან და ამოიღეთ სამუშაო ინსტრუმენტი.

კბილანიან-გვირგვინიანი საბურღი პატრონის სამუშაო ინსტრუმენტის გამოცვლა

სამუშაო იარაღის დაყენება (იხ. სურ. E)
მითითება: არ გამოიყენებთ ინსტრუმენტი SDS plus კუდის გარეშე დარტყმითი ბურღვისთვის ან ტეხვისთვის! წინააღმდეგ შემთხვევაში იარაღები SDS plus კუდის გარეშე და საბურღი ვაზნები დაზიანდება.

- ჩასვით კბილანიან-გვირგვინიანი საბურღი პატრონი (19).

- გახსენით კბილანიანი საბურღი პატრონი (19), იმდენად მოტრიანლებით, რომ შესაძლებელი იყოს სამუშაო ინსტრუმენტის ჩასმა. ჩასვით ინსტრუმენტი.

- ჩასვით საბურღი პატრონის გასაღები (21) შესაბამის ხვრელში კბილანიან გვირგვინიან საბურღ პატრონზე (19) და თანაბრად მოუჭირეთ სამუშაო ინსტრუმენტს.

- მოატრიალეთ დარტყმის ამომრთველი/ბრუნვის შემჩერებელი (13) პოზიციაზე "ბურღვა".

იარაღის ამოღება ვაზნიდან (იხ. სურ. F)

- მოატრიალეთ კბილანიან გვირგვინიანი პატრონის გილბა (19) პატრონის გასაღების მეშვეობით (21) საათის ისრის საწინააღმდეგოდ, სანამ არ შეძლებთ მოხსნათ ცვლადი ინსტრუმენტი.

მტვრის რაოდენობის შემცირება

არ უგულებელყოთ მუშაობისას მტვრის რაოდენობის შემცირების ზომები. გამოყენების მონაკვეთზე დამოკიდებულად ელექტროხელსაწყო შეგიძლიათ შეუთავსოთ მტვრის რაოდენობის შემცირების აქსესუარებს მტვერსასრუტთან ერთად. ყოველთვის გამოიყენეთ სასუნთქი ორგანოების დაცვის შესაბამისი საშუალებები. დაიცავით თქვენს ქვეყანაში მოქმედი რეგულაციები დასამუშავებელი მასალებისთვის.

- ▶ **მოერიდეთ სამუშაო ადგილზე მტვერის დაგროვებას. მტვერი მარტივად ააღდება.**

მითხოვნები მტვერსასრუტისადმი		
შლანგის რეკომენდირებული ნომინალური დიამეტრი	მმ	35
საჭირო გაუხშობა ^{A)}	მბარ	≥ 230
	ი	≥ 230
	ჰვა	
საჭირო ხარჯი ^{A)}	ლ/წმ	≥ 36
	მ ³ /სთ	≥ 129,6
ფილტრის რეკომენდირებული ეფექტურობა		მტვრის კლასი M ^{B)}

A) სიმძლავრის მნიშვნელობა ელექტროხელსაწყოზე შემწვოვ მილზე

B) IEC/EN 60335-2-69 თანახმად

დაიცავით მტვერსასრუტის მითითებები. შეწოვის სიმძლავრის შემცირებისას შეწყვიტეთ მუშაობა და აღმოფხვრით მიზეზი.

მტვრის მოშორების სისტემა GDE 12(იხ. სურ. G)

ბეტონის და ქვის მტვრის შესაგროვებლად საჭიროა მტვერსასრუტის სამაგრი **GDE 12**. ხის, ლითონის ან პლასტმასის მტვერისთვის, აგრეთვე ჯანმრთელობისთვის სახიფათო

მტვერისთვის (მაგ.: აბბესტი) მტვერსასრუტის მოცემული სისტემა არ გამოდგება.

ექსპლუატაცია

ექსპლუატაციაში ჩაშვება

სამუშაო რეჟიმის დაყენება

დარტყმის ამომრთველის/ბრუნის გაჩერების დახმარებით (13) აირჩიეთ ელექტროხელსაწყოთა სამუშაო რეჟიმი.

- მუშაობის რეჟიმის გამოსაცვლელად დააჭირეთ განხლოვის ღილაკს (12) და მოატრიალეთ დარტყმის ამომრთველი/ბრუნის გაჩერება (13) საჭირო პოზიციაზე წკაპუნამდე.

მითითება: გადართეთ მუშაობის რეჟიმი მხოლოდ გამორთულ ელექტროხელსაწყოზე! წინააღმდეგ შემთხვევაში, ელექტროხელსაწყო შესაძლოა დაზიანდეს.



პოზიცია **ბურღვა დარტყმებით** ბეტონში ან ქვებში



პოზიცია **ბურღვა**-თვის ხეში, ლითონში, კერამიკაში და პლასტმასში, ასევე **ქანჩების ჩახრახვნა/ამოხრახვნა**



პოზიცია **Vario-Lock** ზუბილის პოზიციის შესაცვლელად ამ პოზიციაზე დარტყმების ამომრთველი/ბრუნის შემჩერებელი (13) არ შედის მოდებამში.



პოზიცია **ტეხვისთვის**

ბრუნის მიმართულების დაყენება

ბრუნის მიმართულების გადამრთველის მეშვეობით (8) შეგიძლიათ გამოცვალოთ ელექტროხელსაწყოთა ბრუნის მიმართულება. მაგრამ ეს შეუძლებელია ჩართული ამომრთველის დროს (10).

▶ ბრუნის მიმართულების შეცვლა შეასრულეთ (8) მხოლოდ გამორთულ ელექტროხელსაწყოზე.

ყოველთვის დააყენეთ დარტყმით ბურღვის, ბურღვის და ტეხვის მიმართულება საათის ისრის მიმართულებით.



ბრუნის მარჯვენა მიმართულება:

ბურღვისთვის ან ხრახნების მოჭერისთვის ბრუნის მიმართულების

გადამრთველი გადაიყვანეთ (8) მარცხნივ ბოლომდე.



ბრუნის მარცხენა მიმართულება:

ხრახნების/ქანჩიკების მოშვების და ქანჩების ამოხრახნისთვის გადართეთ

ბრუნის მიმართულების გადამრთველი (8) მარჯვნივ ბოლომდე.

მითითება: თუ ბრუნის მიმართულების გადამრთველი საშუალო პოზიციაზეა, ამომრთველი დაბლოკილია.

ჩართვა/გამორთვა

- ელექტროხელსაწყოთა **ჩართვისთვის** დააჭირეთ ამომრთველს (10).

განათება (14), თუ ოდნავ ან ბოლომდე დააჭერთ ამომრთველს (10) ანათებს სამუშაო ზონას არასაკმარისი განათების პირობებში.

ელექტროხელსაწყოთა პირველი ჩართვისას შესაძლოა ჩართვის დაყოვნება, ვინაიდან ჯერ უნდა შესრულდეს ელექტროხელსაწყოთა ელექტრონიკის კონფიგურაცია.

დაბალი ტემპერატურის შემთხვევაში ელექტროხელსაწყო აღწევს ტეხვის/დარტყმის სრულ სიმძლავრეს გარკვეული დროის შემდეგ.

- იმისათვის, რომ **გამორთოთ** ელექტროხელსაწყო, აუშვით ამომრთველი (10).

ბრუნის და დარტყმების რიცხვის დაყენება

ჩართული ელექტროხელსაწყოთა ბრუნის/დარტყმების რიცხვი შეგიძლიათ დაარეგულიროთ, ამომრთველზე დაჭერის ძალისხმევის ცვლილებით (10).

ამომრთველზე ნელი დაჭერისას (10) ელექტროინსტრუმენტი მუშაობს ბრუნის/დარტყმების დაბალი რიცხვით. დაჭერის საფეხურის გაზრდით ბრუნის/დარტყმების რიცხვი იზრდება.

ზუბილის პოზიციის შეცვლა (Vario Lock)

თქვენ შეგიძლიათ დააფიქსიროთ ზუბილა 36 პოზიციაში. ეს საშუალებას გაძლევთ დააყენოთ ოპტიმალური სამუშაო პოზიცია თითოეულ კონკრეტულ შემთხვევაში.

- ჩასვით ზუბილა ინსტრუმენტის დამჭერში.
- მოატრიალეთ დარტყმების ამომრთველი/ბრუნის გაჩერება ამომრთველი (13) პოზიციაში «Vario-Lock».
- მოატრიალეთ გამოსაცვლელი ინსტრუმენტი საჭირო პოზიციაში სატეხად.
- მოატრიალეთ დარტყმების ამომრთველი/ბრუნის გაჩერება ამომრთველი (13) პოზიციაში «ტეხვა». ინსტრუმენტის დამჭერი ახლა დაფიქსირებულია.
- დააყენეთ ბრუნის მიმართულება ტეხვისთვის საათის ისრის მიმართულებით.

სამუშაო მითითებები

ბურღვის სიღრმის რეგულირება (იხ. სურ. H)

სიღრმის შემზღუდველის დახმარებით (17) შეგიძლიათ დააყენოთ ბურღვის საჭირო სიღრმე X.

- დააჭირეთ სიღრმის შემზღუდველის პარამეტრების ღილაკს (15) და ჩასვით სიღრმის შემზღუდველი დამატებით ტარში (16). დარვა სიღრმის შემზღუდავზე (17) უნდა ქვევით უყურებდეს.

- ჩასვით სამუშაო ინსტრუმენტი SDS plus პატრონში, მოატრიალეთ ისე რომ ავტომატურად დაფიქსირდეს.
- შესაძლოა გამოიწვიოს საბურღი სიღრმის არასწორი დაყენება.
- გამოიყენეთ სიღრმის შემზღვეველი იმდენად, რომ ბურღის ბოლოს და სიღრმის შემზღვეველ შორის მანძილი შეესაბამებოდეს ბურღვის საჭირო სიღრმეს X.

დამცავი ქურო

- ▶ **თუ მჭრელი ინსტრუმენტი იჭედება ან ჩახვდება, საბურღი შინდელის ძრავა იბლოკება.** ყოველთვის მყარად გეჭიროთ ელექტროხელსაწყო ორივე ხელით მუშაობის დროს წარმოქმნილი ძალების გამო.
- ▶ **გამორთეთ ელექტროხელსაწყო და დააფიქსირეთ გამოსაცვლელი ხელსაწყო ელექტროხელსაწყოს ბლოკირების შემთხვევაში.** ელექტროინსტრუმენტის ჩართვისას გაქედილი საბურღიო წარმოიქმნება მაღალი უკუ მომენტები.

სწრაფი გამორთვის ფუნქცია (KickBack Control)



სწრაფი გამორთვის ფუნქცია (KickBack Control) უზრუნველყოფს ელექტროხელსაწყოს უკეთეს კონტროლს და ამრიგად აუმჯობესებს მომხმარებლის დაცვას სხვა

ელექტროხელსაწყოებთან შედარებით KickBack Control-ის გარეშე. ელექტროხელსაწყოს მოულოდნელი და გაუთვალისწინებელი ბრუნვისას საბურღი ღერძის გარშემო ელექტროხელსაწყო გამოირთვება.

- **განმეორებითი ჩართვისთვის** აუშვით ამომრთველი (10) და ისევ დააჭირეთ მას.

სწრაფი გამორთვის ფუნქციის ამუშავების შესახებ გაფრთხილებთ განათების ციმციმი (14) ელექტროხელსაწყოზე.

ვიბრაციის დემპფირება



ვიბრაციების დემპფირების ინტეგრირებული ფუნქცია ამცირებს წარმოქმნილ

ვიბრაციებს.

- ▶ **არ გამოიყენოთ ელექტროხელსაწყო დაზიანებული ვიბრაციის დემპფერით.**

ბიტების დაყენება (იხ.სურ. I)

- ▶ **ელექტროხელსაწყო დააყენეთ ქანჩხე/ხრახნზე მხოლოდ გამორთულ მდგომარეობაში.** ბიტები შესაძლოა ჩამოსრილდეს გამოსაცვლელი ინსტრუმენტის ბრუნვის დროს.

ბიტების გამოსაყენებლად გამოიყენება უნივერსალური დამჭერი (22) ჩასასმელი კუდიო SDS plus.

- გაწმინდეთ და ოდნავ გაოხეთ ჩასასმელი კუდის ბოლო.

- ჩასვით უნივერსალური დამჭერი ინსტრუმენტის პატრონში, მოატრიალეთ ისე რომ ავტომატურად დაფიქსირდეს.
- შეამოწმეთ ფიქსაცია, უნივერსალური დამჭერის გამოწვევის მცდელობით.
- დააყენეთ ბიტი უნივერსალურ დამჭერში. გამოიყენეთ მხოლოდ ბიტები, რომელიც ერგება ხრახნის თავსეს.
- იმისთვის, რომ მოხსნათ უნივერსალური დამჭერი, გაწიეთ ფიქსირების მილისი (4) უკან და მოხსენით უნივერსალური დამჭერი (22) ინსტრუმენტის პატრონს.

ვარდნისგან დამცავი ალჭურვილობის დამაგრება (იხ. სურ. J)

მითითება: იმისათვის, რომ უსაფრთხო გახდეს ელექტროხელსაწყო ვარდნისას, საჭიროა გამოიყენოთ ვარდნისგან დამცავი ალჭურვილობა (24), რომელიც შეესაბამება სისტემის წონას. ვარდნისგან დამცავი ალჭურვილობის მაქსიმალურად დასაშვები სიგრძე შეადგენს მ. დააფიქსირეთ მხოლოდ დამაგრების დასაშვებ ადგილზე (23) ელექტროხელსაწყოზე. ვარდნისგან დამცავი ალჭურვილობის სახით უკეთესია გამოიყენოთ ნივინივი ანკერული მომდები მოწყობილობით ან ვარდნისგან დამცავი ალჭურვილობა ამორტიზატორით.

ვარდნისგან დამცავი ალჭურვილობის მიმაგრებისას აუცილებელია გაითვალისწინოთ (24) მონაცემები, რომლებიც მოყვანილია ექსპლუატაციის მოცემულ სახელმძღვანელოში.

- ▶ **ძალიან მნიშვნელოვანია, რომ ვარდნისგან დამცავი ალჭურვილობის საწინააღმდეგო მხარე მიმაგრებული იყოს მყარ კონსტრუქციაზე (მაგ.: შენობაზე ან ხარაჩოზე), და არა თვით მომხმარებელზე.** ვარდნისგან დამცავი ალჭურვილობა უნდა თავისუფლად ბრუნავდეს და ყენდებოდეს ელექტროხელსაწყოზე მხოლოდ ფიქსირებულ წერტილში (25) დამაგრების დასაშვებ ადგილზე (23). აირჩიეთ ფიქსირებული წერტილი (25), რათა ელექტროხელსაწყომ შეძლოს ვარდნა ვარდნისგან დამცავ ალჭურვილობაში, ბრუნვის და მომხმარებლისთვის ზიანის მიყენების საფრთხის გარეშე. არასოდეს არ გამოიყენოთ მოწყობილობის ვარდნისგან დამცავი ალჭურვილობა დაყენებული მტკვერსასრუტით GDE 12.

ტექნიკური მომსახურება და სერვისი

ტექნიკური მომსახურება და გაწმენდა

- ▶ **ელექტროხელსაწყოთი ნებისმიერი სამუშაოს შესრულების წინ (მაგ.: ტექნიკური მომსახურება, სამუშაო ხელსაწყოს შეცვლა და**

ა.შ.) ამოიღეთ აკუმულატორი ელექტროხელსაწყოდან. ამომრთველებზე შემთხვევით დაჭერისას ჩნდება ტრავმის მიღების საშიშროება.

- ▶ **სათანადო და უსაფრთხო მუშაობის უზრუნველსაყოფად დაცვით ელექტრო ხელსაწყოს და ვენტილაციის ჰაერსატარის სისუფთავე.**
- ▶ **მაშინვე გამოცვალეთ მტვრისგან დაცვის თავსახური დაზიანების შემთხვევაში. რეკომენდირებულია შეუკვეთოთ მტვრისგან დაცვის თავსახური მომსახურების ცენტრის მეშვეობით.**
- გაწმინდეთ ინსტრუმენტის პატრონი (2) ყოველი გამოყენების შემდეგ.



არ გადაყაროთ ელექტროხელსაწყოები და აკუმულატორები/ელემენტები საყოფაცხოვრებო ნაგავთან ერთად!

ტექნიკური მომსახურების სამსახური და კონსულტაციები გამოყენების საკითხებთან დაკავშირებით

საქართველო

ტელ.: +995322510073

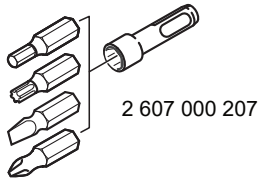
რამე კითხვების წარმოქმნასთან დაკავშირების შემთხვევაში ან სათადარიგო ნაწილების შეკვეთისას აუცილებლად მიუთითეთ პროდუქციის 10-ნიშნა სასაქონლო ნომერი. ეს ნომერი შეგიძლიათ იხილოთ ხელსაწყოს ქარხნულ ფირფიტაზე.

ტრანსპორტირება

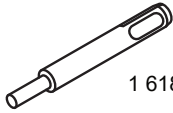
რეკომენდირებულ ლითიუმის იონიან აკუმულატორებზე ვრცელდება სახიფათო ტვირთების გადაზიდვის მოთხოვნები. აკუმულატორის ბატარეის ტრანსპორტირება შეუძლია თვით მომხმარებელს ავტომანქანით დამატებითი ნორმების საჭიროების გარეშე. მესამე პირების მხრიდან ტრანსპორტირების შემთხვევაში (მაგ.: თვითმფრინავით ან სატრანსპორტო ექსპედიტორით) საჭიროა შეფუთვის და მარკირების განსაკუთრებული მოთხოვნების დაცვა. ამ შემთხვევაში გასაგზავნად ტვირთის მომზადების შემთხვევაში საჭიროა მოიწვიოთ სახიფათო ტვირთების ექსპერტი. გაგზავნეთ აკუმულატორი მხოლოდ დაუზიანებელი კორპუსით. ჩაკეტეთ ღია კონტაქტები და შეფუთეთ აკუმულატორი ისე, რომ შეფუთვაში არ გადაადგილდეს. ასევე გაითვალისწინეთ ყველა დანარჩენი ქვეყანაში მოქმედი მოთხოვნა.

უტილიზაცია

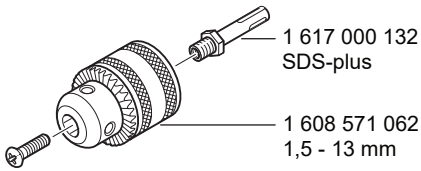
ელექტროხელსაწყოები, აკუმულატორები, აქსესუარები და შეფუთვა უნდა ჩააბაროთ შესაბამის მიმღებ პუნქტებში მათი ეკოლოგიურად უსაფრთხო გადამუშავებისთვის.



2 607 000 207



1 618 600 007

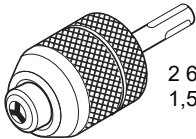


1 617 000 132
SDS-plus

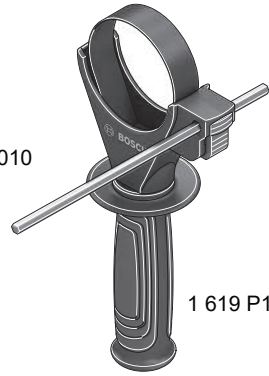
1 608 571 062
1,5 - 13 mm



1 607 950 045



2 608 572 227
1,5 - 13 mm

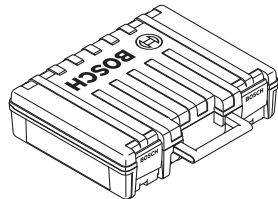


1 613 001 010

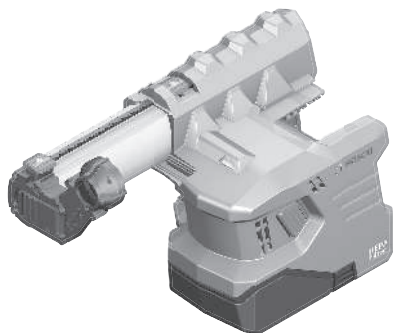
1 619 P16 971



2 608 002 021



1 619 P17 129



1 600 A02 BV9
1 600 A02 BW0



1 600 A00 1G7

1 600 A03 TS0

1 600 A00 15Z

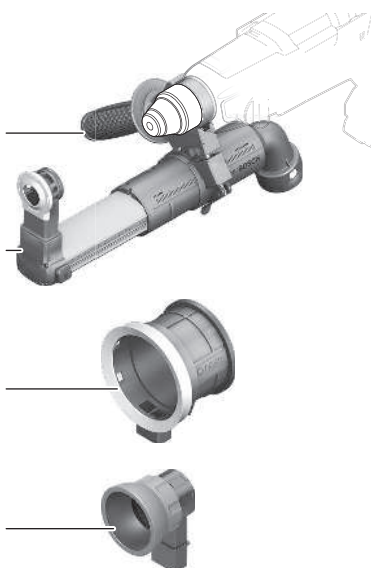


2 602 025 191

1 600 A00 1FV

1 600 A00 1FX

1 607 000 H01



Legal Information and Licenses

Copyright (c) 2015, Infineon Technologies AG

All rights reserved.

Redistribution and use in source and binary forms, with or without modification, are permitted provided that the following conditions are met:

- Redistributions of source code must retain the above copyright notice, this list of conditions and the following disclaimer.
- Redistributions in binary form must reproduce the above copyright notice, this list of conditions and the following disclaimer in the documentation and/or other materials provided with the distribution.
- Neither the name of the copyright holders nor the names of its contributors may be used to endorse or promote products derived from this software without specific prior written permission.

THIS SOFTWARE IS PROVIDED BY THE COPYRIGHT HOLDERS AND CONTRIBUTORS "AS IS" AND ANY EXPRESS OR IMPLIED WARRANTIES, INCLUDING, BUT NOT LIMITED TO, THE IMPLIED WARRANTIES OF MERCHANTABILITY AND FITNESS FOR A PARTICULAR PURPOSE ARE DISCLAIMED. IN NO EVENT SHALL THE COPYRIGHT HOLDER OR CONTRIBUTORS BE LIABLE FOR ANY DIRECT, INDIRECT, INCIDENTAL, SPECIAL, EXEMPLARY, OR CONSEQUENTIAL DAMAGES (INCLUDING, BUT NOT LIMITED TO, PROCUREMENT OF SUBSTITUTE GOODS OR SERVICES; LOSS OF USE, DATA, OR PROFITS; OR BUSINESS INTERRUPTION) HOWEVER CAUSED AND ON ANY THEORY OF LIABILITY, WHETHER IN CONTRACT, STRICT LIABILITY, OR TORT (INCLUDING NEGLIGENCE OR OTHERWISE) ARISING IN ANY WAY OUT OF THE USE OF THIS SOFTWARE, EVEN IF ADVISED OF THE POSSIBILITY OF SUCH DAMAGE.

Warranty Disclaimer

This product contains Open Source Software components which underly Open Source Software Licenses. Please note that Open Source Licenses contain disclaimer clauses. The text of the Open Source Licenses that apply are included in this manual under "Legal Information and Licenses".

Servicekontakte
Service Contacts
Contacts de Service
Contactos de Servicio



<https://www.bosch-pt.com/serviceaddresses>

Garantiebedingungen
Guarantee Conditions
Conditions de Garantie
Condiciones de Garantía



<https://www.bosch-pt.com/guarantee/202601>